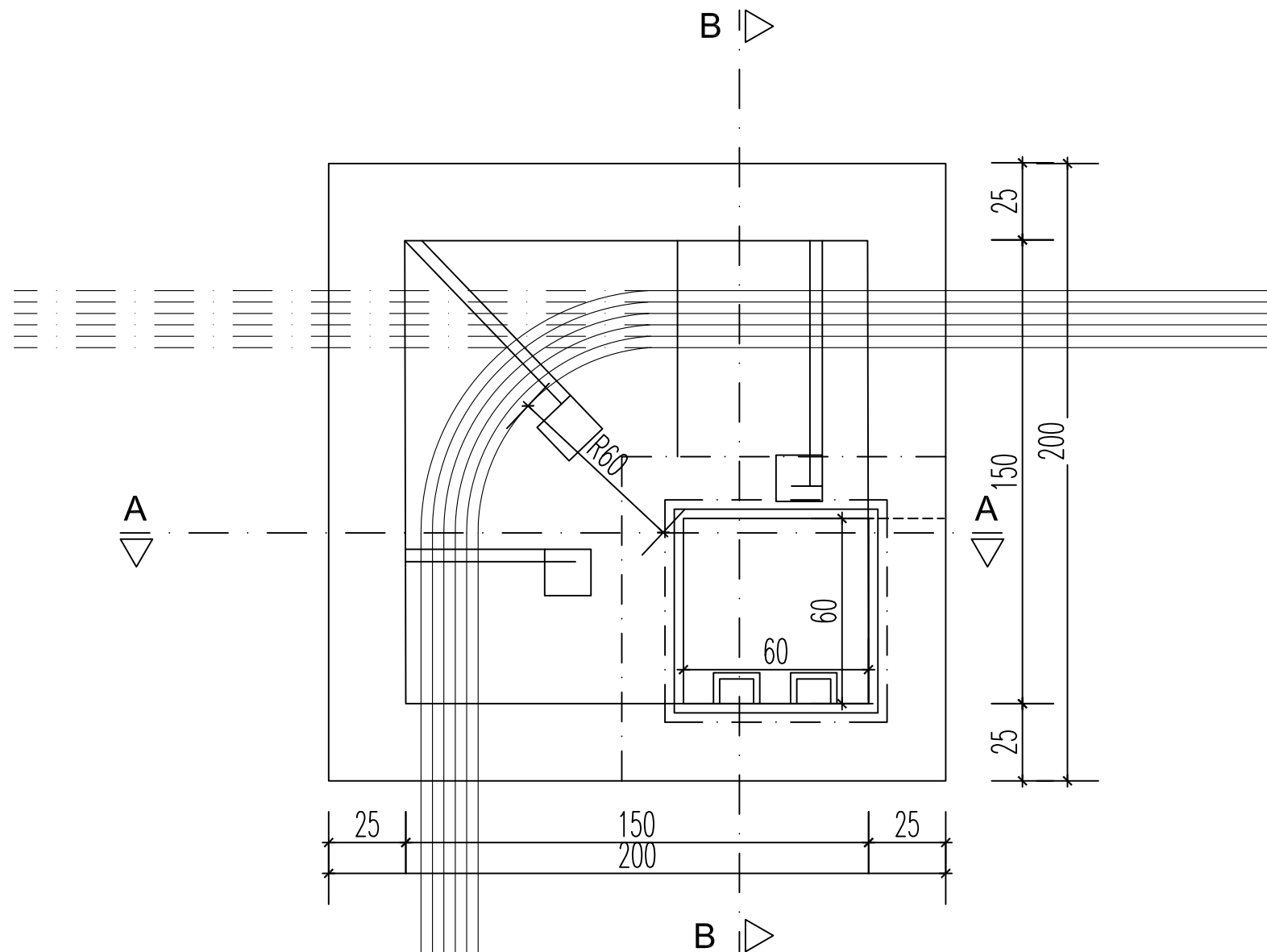


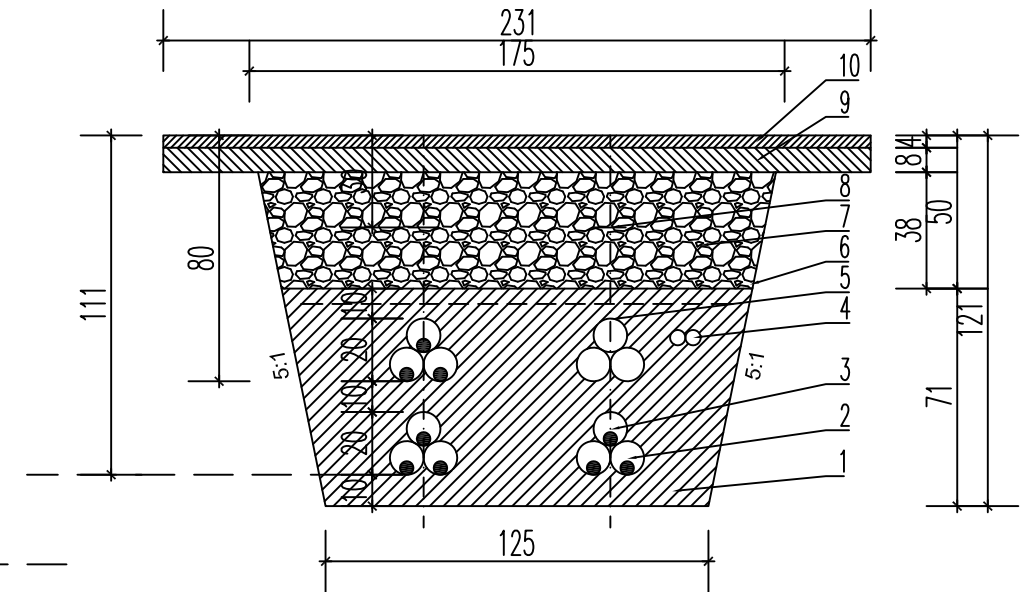
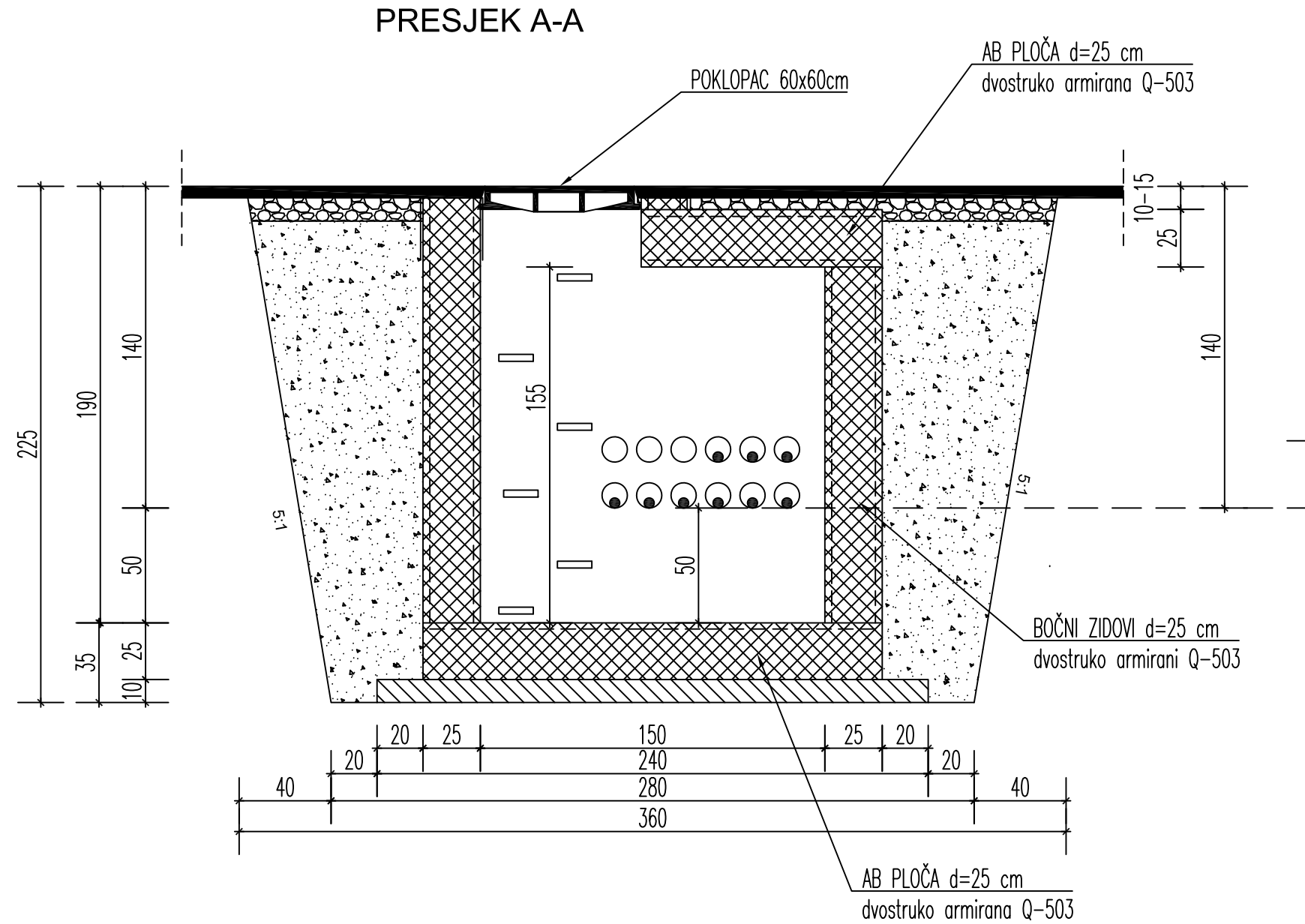
NOVI – KB ZDENAC
TLOCRT



↓
KB TRASA PREMA
KUPARIMA

SUPPORT d.o.o. Projektiranje i nadzor Kukuljeviceva 11, 21000 Split Tel./ Fax. 021 / 484-524	INVESTITOR: HEP-ODS d.o.o. ELEKTROJUG DUBROVNIK Nikole Tesle 3, 20 000 Dubrovnik			
	GRADEVINA: KB 10(20) kV RASPLET IZ 35/10 kV "MLINI"			
PROJEKTANT elek: Jakov Sunara, dipl. ing. el.	SADRZAJ: KABELSKI ZDENAC			
PROJEKTANT grad:	VRSTA PROJEKTA:	FAZA PROJEKTA:	NACRT BROJ:	
PROJEKTANT SURADNIK: Boris Pezer, mag. ing. el.	ZOP:	BROJ PROJEKTA:	DATUM:	MJERILO: 1:20
				LIST / LISTOVA: 1/3

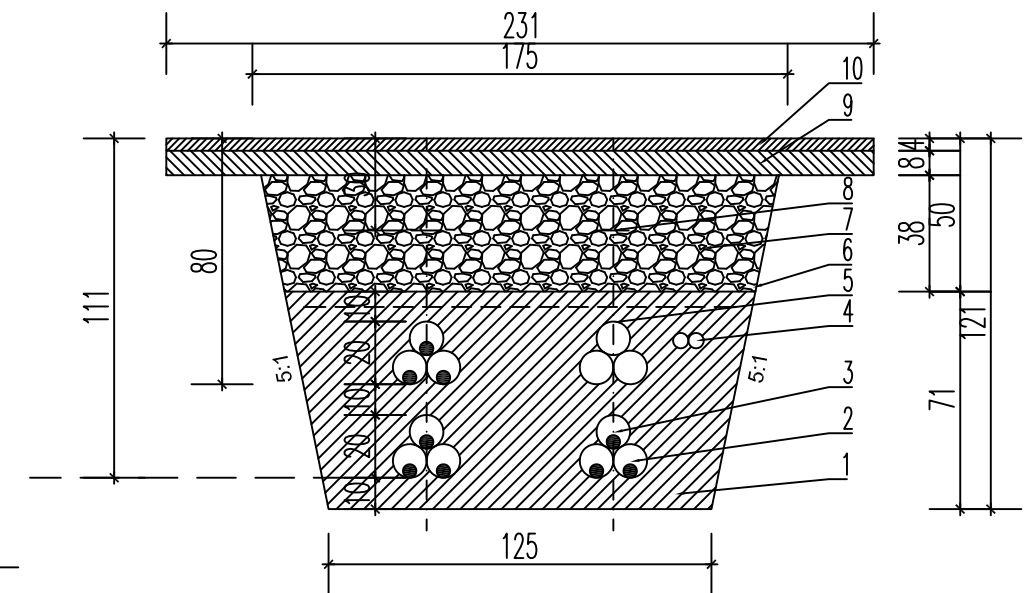
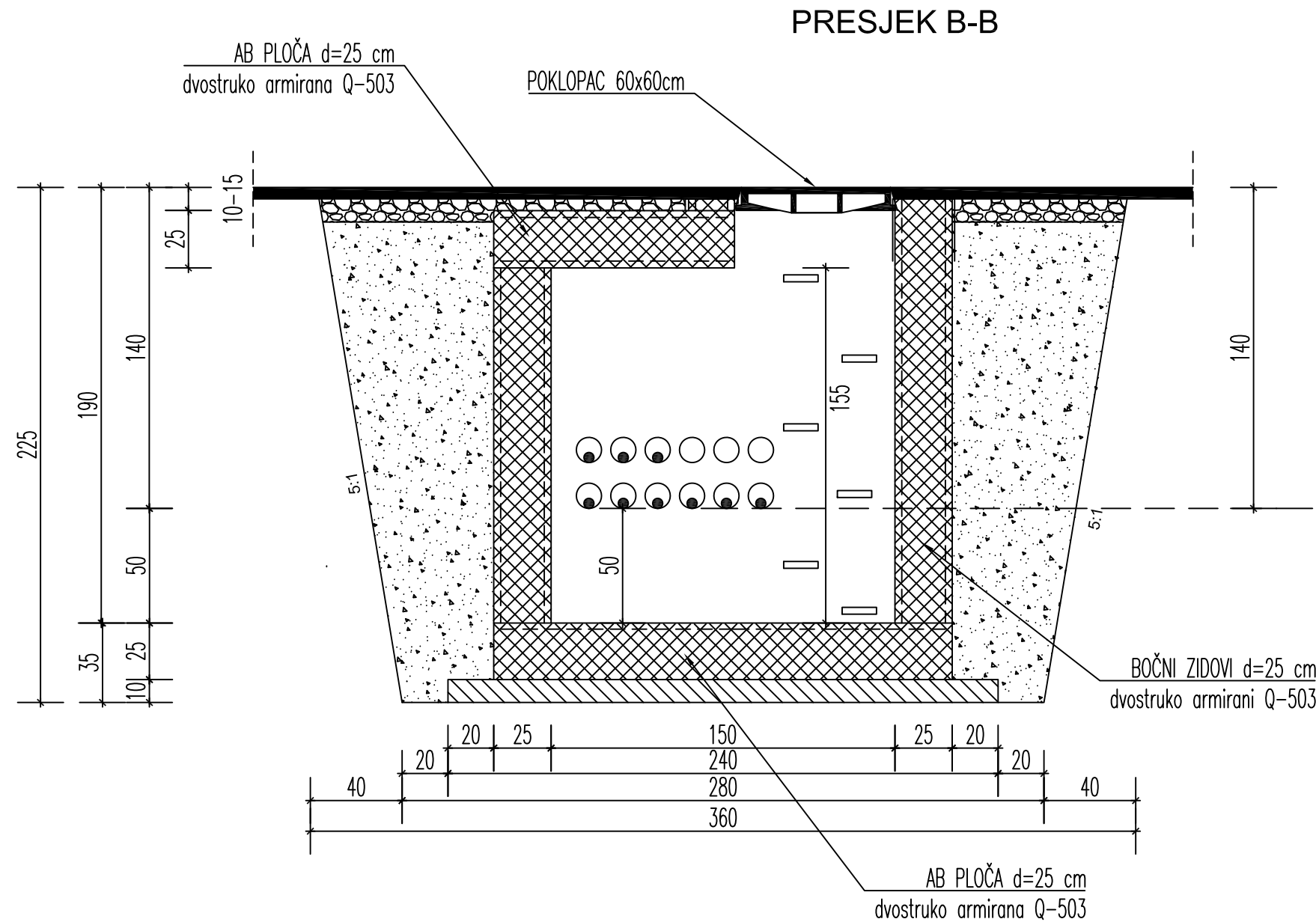
PRESJEK KB ROVA ZA KB KANALIZACIJU
(PREMA GLAVNOM PROJEKTU)



1. beton C 20/25
2. SN energetski kabel
3. PEHD cijev Ø 110 mm
4. PEHD cijev Ø 50 mm
5. armaturna mreža Q-188
6. uzemljivač Cu 50 mm²
7. mehanički zbijen nosivi sloj od zrnatog materijala 0-63mm Ms=100 MPa
8. upozoravajuća traka
9. nosivi sloj asfalta BNS 22 (8 cm) - eruptivac
10. habajući sloj asfalta AB 11 (4 cm) - eruptivac

SUPPORT d.o.o. Projektiranje i nadzor Kukuljevićeva 11, 21000 Split Tel./ Fax, 021 / 484-524	INVESTITOR: HEP-ODS d.o.o. ELEKTROJUG DUBROVNIK Nikole Tesle 3, 20 000 Dubrovnik				
	GRADEVINA: KB 10(20) kV RASPLET IZ 35/10 kV "MLINI"				
PROJEKTANT elek: Jakov Sunara, dipl. ing. el.	SADRZAJ: KABELSKI ZDENAC				
PROJEKTANT građ:	VRSTA PROJEKTA:	FAZA PROJEKTA:	NACRT BROJ:		
PROJEKTANT SURADNIK: Boris Pezer, mag. ing. el.	ZOP:	BROJ PROJEKTA:	DATUM:	MJERILO: 1:25	LIST / LISTOVA: 2/3

PRESJEK KB ROVA ZA KB KANALIZACIJU
(PREMA GLAVNOM PROJEKTU)



1. beton C 20/25
2. SN energetski kabel
3. PEHD cijev Ø 110 mm
4. PEHD cijev Ø 50 mm
5. armaturna mreža Q-188
6. uzemljivač Cu 50 mm²
7. mehanički zbijen nosivi sloj od zrnatog materijala 0-63mm Ms=100 MPa
8. upozoravajuća traka
9. nosivi sloj asfalta BNS 22 (8 cm) - eruptivac
10. habajući sloj asfalta AB 11 (4 cm) - eruptivac

SUPPORT d.o.o. Projektiranje i nadzor Kukuljevićeva 11, 21000 Split Tel./ Fax. 021 / 484-524	INVESTITOR: HEP-ODS d.o.o. ELEKTROJUG DUBROVNIK Nikole Tesle 3, 20 000 Dubrovnik				
	GRADEVINA: KB 10(20) KV RASPLET IZ 35/10 kV "MLINI"				
PROJEKTANT elek: Jakov Sunara, dipl. ing. el.	SADRZAJ: KABELSKI ZDENAC				
PROJEKTANT građ: Boris Pezer, mag. ing. el.	VRSTA PROJEKTA:	FAZA PROJEKTA:	NACRT BROJ:		
PROJEKTANT SURADNIK: Boris Pezer, mag. ing. el.	ZOP:	BROJ PROJEKTA:	DATUM:	MJERILO: 1:25	LIST / LISTOVA: 3/3